

Лупа с подсветкой LFM

Описание продукта

LFM является лупой с круговой подсветкой, которая может применяться во многих областях. Особенно она пригодна для лиц с поражением зрения от легкой степени до степени средней тяжести, в косметической или в медицинской отрасли. Откидывающаяся крышка линзы служит в качестве защиты от пыли и грязи и дополнительно уменьшает эффект зажигательного стекла.

Головка светильника

Узкая круглая рама вокруг стеклянной линзы препятствует потере контакта глаза с объектом наблюдения при переходе от увеличения к нормальному наблюдению и наоборот. Стандартное исполнение: стеклянная линза с 3 диоптриями, диаметр линзы \varnothing 125 мм.

Сочленение головки

Специально разработанное сочленение головки у LFM имеет подвижность в двух плоскостях: горизонтальной и вертикальной. Благодаря этому LFM представляет собой лупу с подсветкой, обладающую очень хорошей гибкостью.

Балластный дроссель

Балластный дроссель размещен на нижнем кронштейне, чтобы поддерживать как можно меньшей отдачу тепла.

Кронштейн светильника

LFM оснащена окрашенными параллельными открытыми кронштейнами с расположенными внутри пружинами. Параллельная подвижность и несущая способность обеспечивается во всех углах.

Электрооборудование

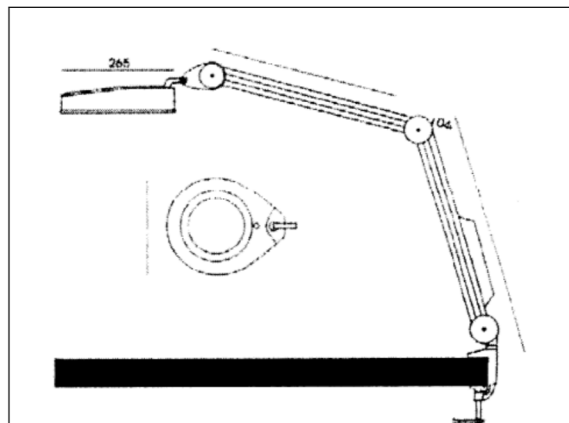
230-240 В/50-60 Гц, светильник 1x22 Вт Т-Р29, кольцевая люминесцентная лампа с патроном G10q, свободная длина кабеля 1,75 м, с креплением АН, с альтернативными принадлежностями, например: ножка для настольного крепления, стеклянная линза с 4 или 8 диоптриями, настенное крепление.



Спецификация продукта

LFM является лупой с круговой подсветкой, которая может применяться в медицинской отрасли, в промышленности и в косметической отрасли

Знак проверки: VDE, IP20/I



Длина кронштейна	1040 мм
Головка светильника	\varnothing 265 мм/75 мм
Арт. № белый	43010
светло-серый	43035

Инструкции по использованию – увеличители с подсветкой LFM и LFM Medical 22 Вт

Общая информация

Увеличительная лампа с круговой световой трубкой Т8.

Установка:

Конструкция продукта предусматривает подпружиненный рычаг. Во избежание возможного ущерба или телесных повреждений сначала установите стол на держатель или штатив. Вставьте продукт и удалите защитный пластиковый рукав или резиновую ленту и аккуратно разверните продукт. Для удаления/установки солнцезащитной крышки и дополнительной линзы см. стр. 3.

Всегда используйте прилагаемое крепление к столу, изделие № 8990-010 или опциональную напольную подставку 8990-028.

Luxo не может гарантировать срок службы и правильную работу в случае использования деталей третьих производителей.

Меры предосторожности:

- Избегайте попадания жидкости на колпачок лампы
- **ВНИМАНИЕ!** Никогда не открывайте колпачок лампы под током.

Замена источника света

Начните с отключения подачи тока и удаления штекера из розетки.

1. Удалите крышку источника света (см. рис. 1, поз. 1 и 2)
2. Нажмите на пружины, удерживающие источник света по направлению к линзе (см. **рис. 1**, поз. 3 и 4)
3. Обеими руками удалите источник света (см. рис. 2). Установите новый источник света, повторив процедуру в обратном порядке.

Очистка

Откройте колпачок лампы, как это было описано выше. Сдуйте и удалите любую пыль и грязь. Использование чистящих средств при очистке продукта: избегайте использовать спирт, кислоты или органические растворители (изопропанол и т.д.) Используйте только слабую смесь обычного мыла и воды без отдушки.

Устранение неисправностей

1. Осветитель не работает.
 - Заменить круговую световую трубку Т8
2. Для квалифицированных электриков и аналогичного персонала
 - Проверьте подключение к сети
 - Замените плавкие предохранители (**ВНИМАНИЕ!** Только в версии MEDICAL)
 - ⇒ Отключите лампу от питания.
 - ⇒ Ослабьте винт и удалите крышку коробочки с балластом
 - ⇒ Замените предохранители
 - ⇒ Установите крышку коробки с предохранителями, закрепите винт
 - ⇒

При появлении других проблем, пожалуйста, свяжитесь с местным представителем LUXO.

Классификация

	LFM	LFM Medical
Медицинский класс:		Класс 1
Степень защиты от поражения электрическим током	-	Тип оборудования: В – прикладные комплектующие
Допустимая утечка тока		Не должна превышать 0,5 мА
Надежность защиты		Сопротивление в сети/соединении заземления 0,1
Подача питания	230 В AC 50 Гц	230 В AC 50 Гц
Энергопотребление	Макс. 95 В-А	Макс. 95 В-А
Режим работы		Постоянный
Защита от опасности взрыва	Не защищено	Не защищено
Защита от проникновения жидкости	стандарт IP20	Не защищено
Степень мобильности	Подвижный стол	Подвижный стол
Тип разрешения	ENEC 17	MEDICAL - стандарт
Испытания по технике безопасности в соответствии с	стандарт EN 60598-2-4(1997), EN 60598 I(2004)+A 11(2000)+A12(2002)	стандарт IEC/EN 60601-1(1990) 2 Ed +A1(1993)+A2(1995)+A13(1996)+CORRIGENDIUM (1994)
Испытания на электромагнитную совместимость в соответствии с	стандарт EN 55015(2000)+A1(2001)+A2 (2002)	стандарт IEC/EN 60601-1-2(2001)
Первый предохранитель	Без предохранителя	IEC 127-5X20 мм, 2xT0.4AH 250 В

Безопасность

Используя данную форму освещения должны знать, что изготовители продукта берут на себя ответственность только при условии, что обслуживание, ремонт или изменение конструкции осуществляется только представителями изготовителя или утвержденными изготовителем компаниями, и при условии, что замена компонентов, влияющих на безопасность осветительного прибора, производится только на оригинальные комплектующие. Осветительный прибор не предназначен для использования во взрывоопасных зонах.

Продукт соответствует стандарту IEC/EN 60601-1-2(2001), требованиям электромагнитной совместимости для медицинского оборудования.

Электромагнитная и прочая интерференция между настоящим прибором и другими устройствами не должна иметь место. В случае такой интерференции, пожалуйста, установите оборудование на расстоянии.

Замена силового кабеля осуществляется только квалифицированным электриком или аналогичным персоналом.

Любой ремонт штатива может осуществляться только представителями LUXO или утвержденным LUXO персоналом. Плечо штатива содержит пружины сильного натяжения.

Обслуживание

Чистка и замена источника света – единственное необходимое обслуживание.

Внешние условия:

Транспортировка и хранение

Внешняя температура от -20°C до +70°C

Содержание влаги..... 10% С - 100% С (хранить в сухом месте)

Атмосферное давление..... 500 гПа – 1060 гПа

Работа

Внешняя температура от +5°C до +40°C

Содержание влаги..... 30% – 75%

Атмосферное давление..... 700 гПа – 1060 гПа

Обозначения:



: Не выбрасывать. Электронное оборудование. Продукт подлежит вторичной переработке



: Знак самостоятельного декларирования



: Обозначает тип оборудования: В - прикладные комплектующие



: Держите вдали от солнечного света. Линза может вызвать воспламенение.



: Внимание, перед использованием ознакомьтесь с инструкцией.



: O = свет выключен, 1 = свет включен



: Предусмотрена возможность установки светильника на воспламеняющиеся поверхности



: Утверждено Nemko