

Светильник дневного света напольный



Технические характеристики

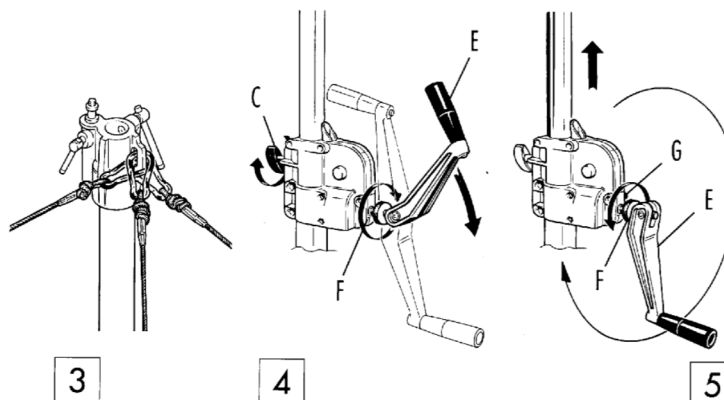
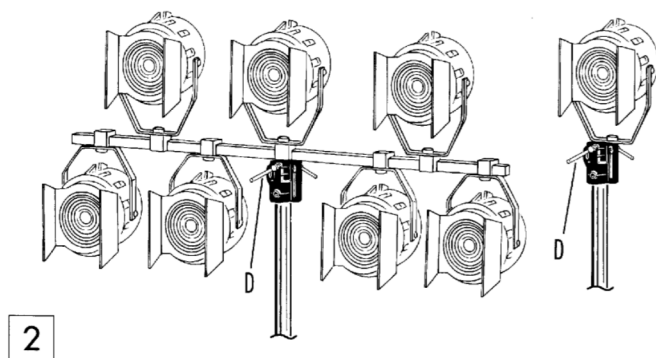
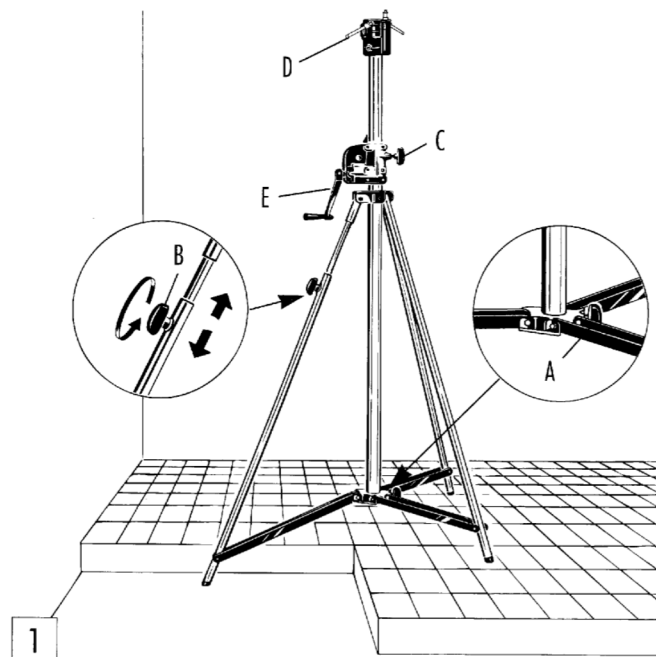
Мобильный светильник дневного света, напольный, на штативе

- 8 ламп
- рефлектор
- треножный штатив на роликах
- регулируемая высота штатива от 150 до 260 см
- вес штатива прим. 18 кг



ШТАТИВ

Установка штатива



НАЗНАЧЕНИЕ

Стойка 083NW предназначена для установки осветительного оборудования при кино- и телесъемках на местности или в студии.

ВАЖНО – КОНТРОЛЬ БЕЗОПАСНОСТИ

Максимальная нагрузка: 45 кг

Стойку следует устанавливать только на ровной горизонтальной поверхности.

Стойку нужно устанавливать на твердом грунте, который не продавливается под весом самой стойки и установленного на ней оборудования.

Все нагрузки должны быть сбалансированы, особенно при использовании поперечных штанг.

При использовании на открытом воздухе закрепите стойку тросами безопасности (Арт. 087WBK – рис. 3)

УСТАНОВКА

Убедитесь, что основание полностью раскрыто, протолкнув подпорку стойки до нижнего положения и закрепив ее стопорным винтом Т (рис. 1).

Работать легче, когда колонны стойки сложены. Стойка имеет одну ногу с регулируемой длиной (рис. 2) для компенсации неровностей грунта или ступеней:

- отверните стопорный винт "В"
- вытягивайте ногу, пока стойка не займет вертикального положения
- снова заверните винт "В".

Важно выровнять стойку ДО установки на ней оборудования.

УСТАНОВКА ОБОРУДОВАНИЯ НА СТОЙКУ

Отверните стопорный винт "D" (рис. 2), затем вставьте втулку прожектора в гнездо диаметром

1-1/8 дюйма (28 мм) на верхушке стойки. Закрепите его, завернув винт "D" (рис. 2).

При установке больших рефлекторов на местности обязательно используйте трос безопасности (Арт. 087WBK), так как стойку может опрокинуть ветер. Для тяжелых нагрузок рекомендуется использовать гнездо размером 1 1/8" (28 мм), так как оно обеспечивает большую устойчивость.

РЕГУЛИРОВКА ВЫСОТЫ

Перед регулировкой высоты проверьте следующее:

- правильно ли установлена стойка, учтено ли состояние грунта?
- правильно ли сбалансированы прожектора или удлинительные штанги, закреплены ли они (Винт "D")?

Ослабьте стопорный винт "С" (рис. 4), поворачивая его против часовой стрелки.

Чтобы освободить изогнутую рукоятку "Е", действуйте следующим образом:

- ослабьте винт "F", поворачивая его по часовой стрелке.
- наклоните изогнутую рукоятку вниз.
- затяните винт "F", поворачивая его против часовой стрелки, чтобы зафиксировать изогнутую рукоятку в рабочем положении.

Теперь можно поворачивать рукоятку "Е" по часовой стрелке, чтобы поднять колонны.

Если при поворачивании рукоятки возникают проблемы, проверьте следующее:

- ослаблен ли винт "С".
- не слишком ли велика нагрузка на стойку (макс. 45 кг).
- нет ли признаков повреждения стойки (например, при транспортировке).

- возможно, увеличению высоты мешают внешние ограничения, например, ветвь дерева, потолок и т.д., или же не ослаблен натянутый ранее трос безопасности. Когда достигнута желаемая высота, заверните винт "С" (рис. 4), поворачивая его по часовой стрелке. Работая на местности, не забудьте закрепить стойку тросами безопасности.

РЕГУЛИРОВКА ВЫСОТЫ

Перед началом регулировки убедитесь, что нет препятствий, которые могут помешать (ветви деревьев, балюстрады и т.д.)

Ослабьте винт "С" (рис. 4), поворачивая его против часовой стрелки. Поворачивайте изогнутую рукоятку против часовой стрелки, пока стойка не окажется на нужной высоте. Заверните винт "С".

Если при опускании стойки возникают проблемы, проверьте следующее:

- ослаблен ли винт "С".

- нет ли препятствий, мешающих стойке опускаться.

Если центральная телескопическая колонна опускается под нагрузкой, но без приведения в действие изогнутой рукоятки, отрегулируйте торможение, поворачивая винт "G" (рис. 5) по часовой стрелке, пока колонна не будет оставаться в нужном положении при установленном оборудовании и ослабленном винте "С".

Инструкции по безопасности



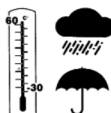
Спасибо, что Вы выбрали MANFROTTO.
Важно полностью прочитать инструкцию перед использованием изделия; это поможет Вам воспользоваться всеми преимуществами системы и предотвратить ее случайное повреждение.



Не превышайте максимальной допустимой нагрузки (см. технические данные).



Всегда закрепляйте замки и устройства безопасности на изделии.



Не используйте изделие при температурах ниже -30°C или выше $+60^{\circ}\text{C}$ ($-22^{\circ}\text{F}/+140^{\circ}\text{F}$).

После работы в сырости просушите изделие.

Не рекомендуется использовать изделие в морской воде.



Не оставляйте изделие надолго на солнце, например, в машине или за стеклом на несколько часов, избегайте высоких температур.



Не оставляйте изделие без присмотра, если работаете в условиях, когда могут пострадать посторонние. Не подпускайте детей.



Перед транспортировкой рекомендуется снимать оборудование со стойки.



Нельзя тереть спиртовой уровень: он может накопить электростатический заряд и временно потерять точность.



Очищать следует мягким моющим средством и мягкой тканью.
Удаляйте пыль и песок с резьбы всех стопорных винтов и гаек и со скользящих элементов.



Оборудование не требует регулярной смазки, но если она потребуется, используйте стандартные смазочные масла или консистентные смазки.



В случае появления дефекта в изделии его следует вернуть уполномоченному агенту по обслуживанию MANFROTTO.

СВЕТИЛЬНИК Инструкция по монтажу

Рисунок 1



Рисунок 2

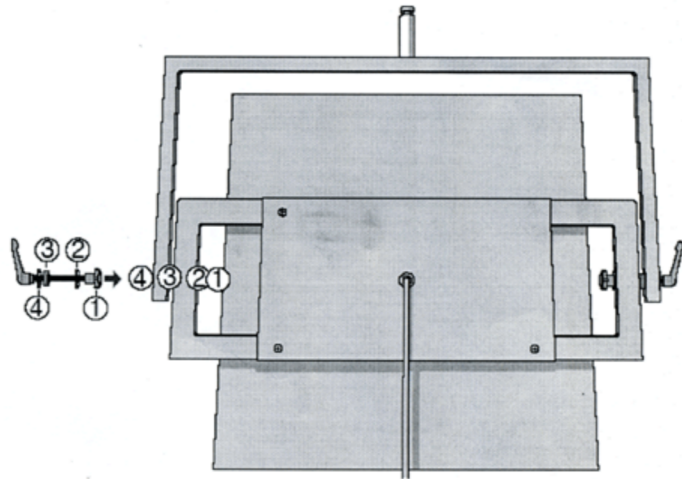


Рисунок 3

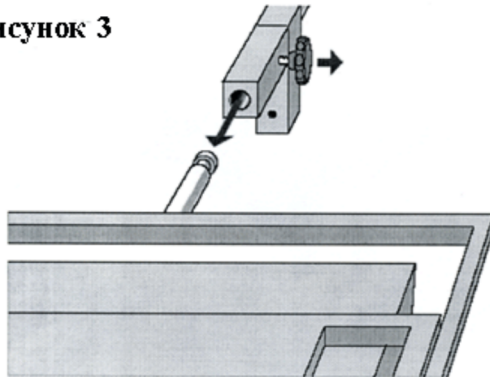


Рисунок 4

