

СВЕТИЛЬНИК С ОПТИЧЕСКИМ УВЕЛИЧЕНИЕМ ОБЪЕКТА РЕСТАВРАЦИИ В УФ И БЕЛЫХ ЛУЧАХ



Ручной светильник с дугой (УФ/белый свет)

Fig. 2a
(HLL 404/U)

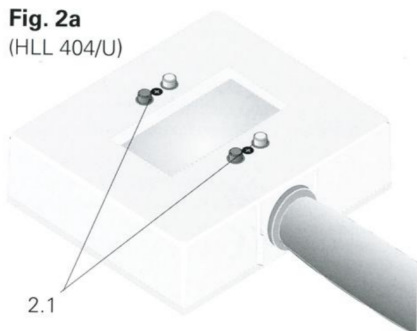


Fig. 2b

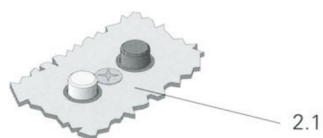


Fig. 3a

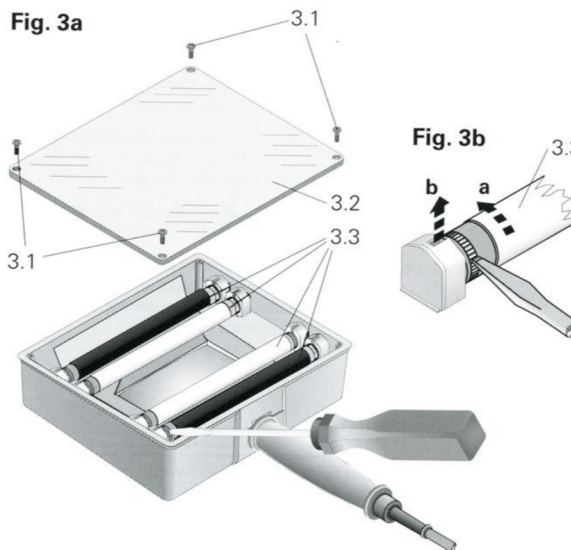
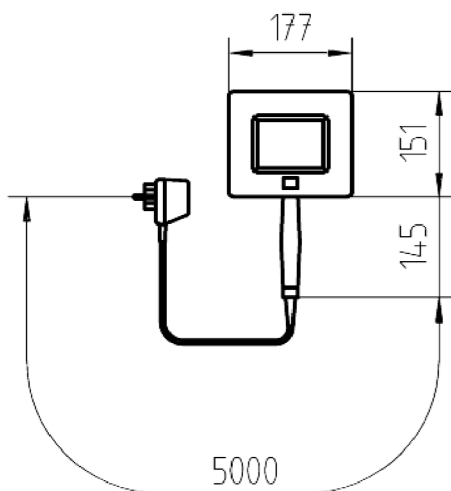
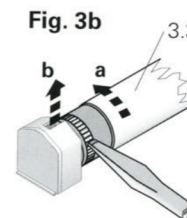


Fig. 3b



Габариты светильника

Общие сведения

Обозначенная сфера применения:

Назначение:

Испытательный ультрафиолетовый источник света. Данный источник света с увеличением изображения был разработан специально для использования в качестве портативного

контрольного средства для документов (например, паспортов) и средств платежа (например, чеков и банкнот и т.д.).

Расположение:

Источник света можно эксплуатировать только в сухих помещениях, в условиях отсутствия взрывоопасности.

Рабочий режим:

Источник света рассчитан на продолжительный режим работы.

Указания по безопасности:

Данный источник света может применяться только в сухих помещениях, **в условиях отсутствия взрывоопасности!**

Встроенное увеличительное стекло должно быть закрыто в целях исключения опасности пожара, если оно будет подвержено солнечному свету!

Корпус прибора может нагреваться, если источник света будет эксплуатироваться в течение продолжительного времени. Этот источник света нельзя накрывать!

Выключайте источник света после его использования!

Данное устройство оборудовано ультрафиолетовыми лампами, т.е. не допускается длительное воздействие их излучения на кожу и глаза!

Сокращения и обозначения:



Внимание!
Выполняйте требования
сопроводительной документации!



Опасность получения ожогов!



Полиэтиленовый контактный штекер
(прибор класса I)



Утверждение к применению VDE



Прибор класса II (с полной
изоляция)



Знак соответствия требованиям
Европейского Совета



Переменный ток



Просим Вас обратить внимание на
указания относительно утилизации!

Изготовитель не может нести ответственность за ущерб, вызванный применением источника света в иных целях, не соответствующих его назначению, или ущерб, вызванный несоблюдением указаний по безопасности и предупреждений.

Ввод в эксплуатацию источника освещения HLL

Источник света поставляется с подсоединенным сетевым проводом и внешним балластным устройством.

Перед тем, как приступить к эксплуатации данного источника света, проверьте, соответствуют ли указанные на шильдике (имеющемся на корпусе осветительного прибора) напряжение и частота напряжению и частоте Вашей электросети.

Источник света TLL

Источник света поставляется с подсоединенным сетевым проводом. Балластное устройство встроено в основание осветительного прибора.

Перед тем, как ввести источник света в эксплуатацию, проверьте, соответствуют ли указанные на шильдике (имеющемся на балластном устройстве) напряжение и частота напряжению и частоте Вашей электросети.

Эксплуатация

Источник света HLL/TLL 204

Включение и выключение источника света осуществляется при помощи выключателя [2.1], который встроен в корпус осветительного прибора (см. рис. 2а и 2б).

Источник света HLL/TLL 404/U

Выключатели встроены в корпус (обратитесь к информации по подключению!).

У них имеется электрическая блокировка, т.е. при включении одной пары ламп другая пара автоматически выключается.

Для того, чтобы **включить лампы**, пожалуйста, удерживайте белую кнопку до тех пор, пока не зажгутся все лампы (приблизительно 2 секунды).

Пожалуйста, нажмите красную кнопку для **выключения**.

Данный осветительный прибор содержит ультрафиолетовые лампы. Нельзя подвергать кожу или глаза продолжительному или постоянному прямому воздействию ультрафиолетового излучения.

Выполнение обычных действий для проверки или освидетельствования с помощью данного прибора не представляет собой опасности.

Техническое обслуживание и ремонт

Отключите источник света от электросети перед выполнением любых работ по техническому обслуживанию или ремонту!

Данные работы должны выполняться **квалифицированным электриком!**

Провод сетевого питания может заменить только изготовитель прибора.

Замена лампы

Внимание! Перед тем, как вскрыть источник света, отключите его от электросети!

- a) Отвинтите четыре винта [3.1] на освещаемой стороне источника света (только HLL – см. рис. 3а).
- b) Снимите стеклянную панель [3.2] (только HLL).
- c) Для замены лампы (см. рис. 3b) поверните лампу [3.3] приблизительно на 90° [a].
- d) Выньте лампу по направлению вверх [b].

Внимание! Используйте только те типы ламп, которые одобрены производителем (см. Технические данные).

Источник света собирается в обратном порядке.

Обслуживание

Внимание! Отсоединяйте сетевую вилку перед выполнением чистки осветительного прибора.

Для чистки деталей осветительного прибора используйте ткань и обычное домашнее очищающее средство.

Пожалуйста, проверьте и убедитесь, что используемые Вами чистящие средства не разрушают краску и пластмассу.



Утилизация

Направьте данный прибор после окончания срока службы в имеющуюся систему использования вторичного сырья.

Неисправные флуоресцентные и ультрафиолетовые лампы должны утилизироваться как особые промышленные отходы.