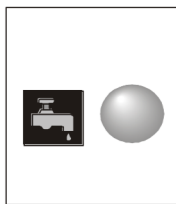
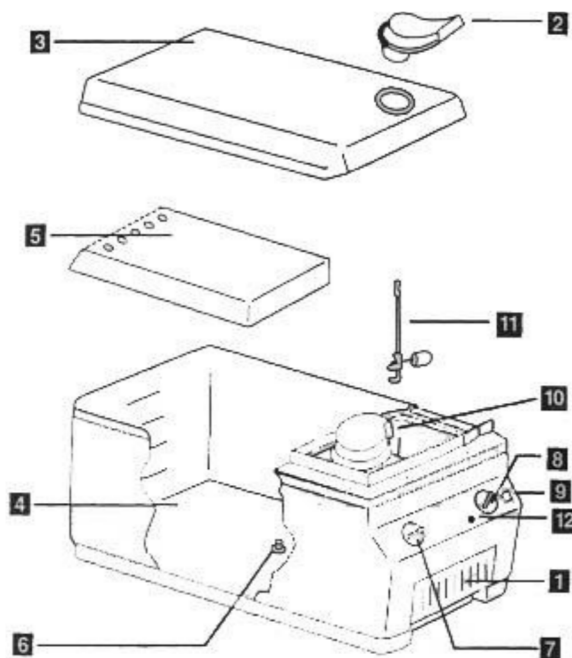


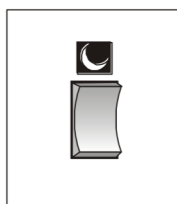
## УВЛАЖНИТЕЛЬ

### Инструкция по применению

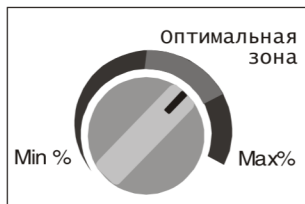
1. Воздушный фильтр
2. Распылительная форсунка
3. Крышка резервуара
4. Резервуар для воды
5. Фильтр, удаляющий известковые вещества
6. Горлышко резервуара фильтра
7. Регулятор влажности
8. Силовая панель управления
9. Выключатель ночного режима
10. Распыляющая камера
11. Поплавок (уровнемер)
12. Индикатор



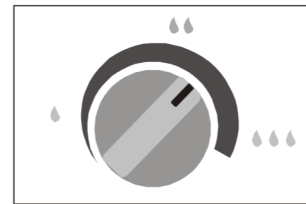
**Индикатор  
уровня воды**



**Регулятор  
ночного режима**



**Регулятор  
влажности**



**Регулятор  
интенсивности**

### Технические данные:

Модели	Aquastar NT	Compact Midi
Напряжение	230 В/50 Гц	230 В/50 Гц
Потребление мощности	50Вт	50Вт
Вес	7 кг	5,5 кг
Объем резервуара для воды	10 л	6 л
Габариты (длина x ширина x высота)	46x28x33 см	45x23x30 см
Распыляющий объем	0,5 л/ч	0,3 л/ч
Защита стекла	II	II

### Замечания по безопасности

- Прибор может быть использован только для увлажнения воздуха в помещении.

- Если прибор или силовой кабель претерпели повреждения во время транспортировки, эксплуатация прибора запрещена. Прибор должен быть проверен сервисным центром.
- Поскольку дети не осознают опасности, которая может быть вызвана электрическими приборами, они не должны находиться рядом с прибором без присмотра.
- Никогда не используйте прибор и не вынимайте штепсель влажными руками.
- Прибор должен быть помещен на сухую ровную поверхность, не чувствительную к воде.
- Сравните табличку с техническими данными с источником электропитания прибора. Они должны быть идентичными.
- Всегда заполняйте прибор только свежей, прохладной водопроводной водой.
- Никогда не работайте с прибором без воды.
- Не добавляйте в воду ароматические вещества или добавки.
- Никогда не работайте с прибором без фильтра, удаляющего известковые вещества, или когда фильтр уже использован. Замените фильтр самое позднее через 3 месяца.
- Перед чисткой прибора всегда вынимайте штепсель.
- Во время очистки, позаботьтесь о том, чтобы никакая вода не попала в прибор. Никогда не опускайте прибор в воду или в машину для мытья посуды.
- Если прибор не работал в течение длительного периода времени, промойте резервуар для воды и камеру для распыления задолго до заполнения.
- Если прибор во время функционирования показывает дефекты, не вводите прибор в эксплуатацию. Он должен быть проверен сервисным центром.
- Прибор должен быть отремонтирован только в сервисном центре.

### ***Первое использование***

Перед использованием данного прибора впервые, вы должны обратить внимание на следующее:

- Удалите с прибора все упаковочные материалы и защитное покрытие с фильтра.
- Проверьте жесткость воды.

### ***Описание панели управления***

#### Регулятор влажности

Для непрерывного регулирования желаемой влажности. Оптимальная величина между 40 и 60 % дополнительно отмечена синим цветом (ОПТИМАЛЬНАЯ ЗОНА).

#### Регулятор интенсивности

Для точного регулирования выделения тумана (помечен голубыми каплями).

#### Индикатор уровня воды

Если горит красная контрольная лампа, это означает, что резервуар необходимо заполнить водой или в распылительной камере слишком много воды.

Если контрольная лампа горит непрерывно, несмотря на правильный уровень воды, есть сбой. В этом случае, прибор должен быть отнесен в сервисный центр.

#### Ночное действие

Aquastar NT оборудован дополнительным выключателем для ночного действия. Он понижает уровень помех, уменьшает скорость вентилятора, а также количество влажности.

## Эксплуатация

- Поместите прибор на сухую поверхность, нечувствительную к воде. Удостоверьтесь, что вентили воздушного фильтра **1** достаточно открыты для всасывания воздуха. Обеспечьте беспрепятственное распыление из форсунки.
- Снимите крышку резервуара для воды **3** и заполните резервуар **4** холодной свежей водопроводной водой.
- Перед установкой фильтра, удаляющего известковые вещества **5**, на горлышко резервуара фильтра **6**, снимите упаковочное защитное покрытие и опустите фильтр в воду несколько раз для удаления воздуха из фильтра.
- Прикрепите фильтр, удаляющий известковые вещества **5**, к горлышку резервуара фильтра **6** и закрепите его.
- Снимите крышку резервуара **3** на резервуаре для воды **4**.
- Прикрепите распыляющую форсунку и поверните ее в нужном направлении.
- Подсоедините прибор к электропитанию при помощи провода.
- Установите регулятор влажности в «оптимальную зону» (отмечена синим цветом).
- Если у вас прибор с регулятором мощности, установите его в соответствии с требуемой влажностью. Эта установка автоматически поддерживает заданную влажность воздуха, что означает: если воздух слишком сухой, увлажнение запускается автоматически. Как только желательная влажность достигнута, прибор автоматически выключается.
- Если резервуар для воды **4** пуст, прибор включается в резервное положение. Загорается красная индикаторная лампа **12**. В этом случае добавьте воду.
- Если у Вас прибор с ночным понижением шума, Вы можете установить этот режим работы при помощи выключателя ночного режима **9**. Количество шума и влажности уменьшится.
- В течение первых часов действия, испускаемый туман может иметь особый запах. Это связано с известковыми веществами, вызванными новым фильтром. Запах постепенно исчезнет.
- **Важно:** Если уровень воды в распылительной камере **10** выше металлической отметки (поплавок-уровнемера), прибор прервет процесс распыления. В этом случае, выключите прибор, проверьте правильную посадку поплавка **11**, удалите лишнюю воду.

## Очистка

Прибор рекомендуется чистить один раз в неделю.

- Выньте штепсель перед очисткой.
- Снимите крышку резервуара **3**, форсунку распылителя **2** и фильтр, удаляющий известковые вещества **5**.
- Вылейте оставшуюся воду перед очисткой.

- Снимите уровнемер **11** при помощи ручки и очистите.
- Заполните приблизительно одну половину резервуара **4** водой (камера для распыления **10** также заполнится автоматически). Чтобы помочь очищающему действию, рекомендуется добавить приблизительно 10 капель Dimanin A\* (не добавляйте мыло или моющие средства). После очистки резервуара для воды щеткой или мягкой тканью, промойте его и повторно установите поплавков.

\* **Dimanin A**: является дезинфицирующим веществом без хлора, которое также используется в плавательных бассейнах.

**Предостережение:** Держите вне досягаемости от детей, не глотайте! Избегайте прямого контакта с глазами!

В рекомендованном растворе не вреден для кожи и глаз.

- Теперь установите фильтр, наполните прибор водой, затем установите крышку резервуара и форсунку распылителя.
- Соедините прибор с источником электропитания и введите в эксплуатацию.
- В дополнение к еженедельной очистке, необходимо выполнять следующую процедуру каждые 6 недель:  
Снимите фильтр с прибора и быстро поместите его горячую, не кипящую, воду (приблизительно 70° С), чтобы противодействовать любому появлению микробов.  
Если воздушный фильтр загрязнен, откройте откидную створку воздушного фильтра, вытрите, и поставьте на место. В случае тяжелого засорения, воздушный фильтр должен быть заменен.

### **Проверка жесткости воды**

Проверьте жесткость воды (общую жесткость) при помощи прилагающихся тестовых полосок следующим образом:

Опустите полоску со всеми тестовыми зонами в стакан, наполненный свежей водопроводной водой (не держите под проточной водой). Через 2 минуты Вы можете определить степень жесткости вашей водопроводной воды, согласно следующей таблице:

Номер тестовой зоны		Общая жесткость
Зеленый	Фиолетовый	
4	0	ниже 3° dH
3	1	А-7° - dH
2	2	8-15° dH
1	3	16-22° dH
0	4	выше 23° dH

Фильтр может использоваться при водной жесткости до 15 ° dH. Срок использования фильтра зависит от жесткости воды, и он должен быть соответственно заменен:

срок использования для 0-10 ° dH: приблизительно 5 месяцев

срок использования для 10-15 ° dH: приблизительно 3 месяца

Если прибор находился в выключенном состоянии в течение длительного периода времени (например, после летнего интервала), фильтр должен быть заново заменен.

При превышении предельных значений жесткости воды необходимо использовать дополнительный фильтр двух типов:

К-фильтр                      Предназначен для предсмягчения воды. Увеличивает срок

использования стандартного фильтра приблизительно на 2-3 месяца.  
А-фильтр Последовательно связывается с К-фильтром, в случае если содержание соли слишком высоко.

Дополнительные фильтры заменимы и имеют длительный срок использования.

**Важное замечание:**

Если применяется используемый фильтр, или если не используется дополнительный фильтр, могут выделиться минералы, проявляющиеся в помещении как белые отложения.